

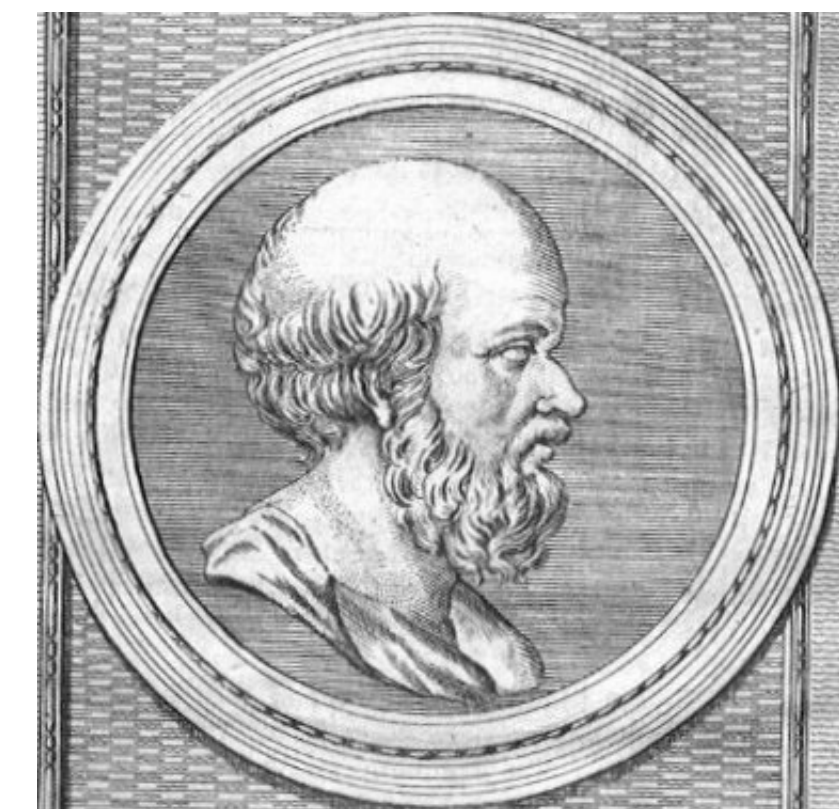
## Mesure de la circonférence terrestre

Duc-Thanh TRAN, Jérémy EL AÏSSAOUI, Laurent ANNAERT, Patrick CONNOR  
Département de Physique et Expérimentarium



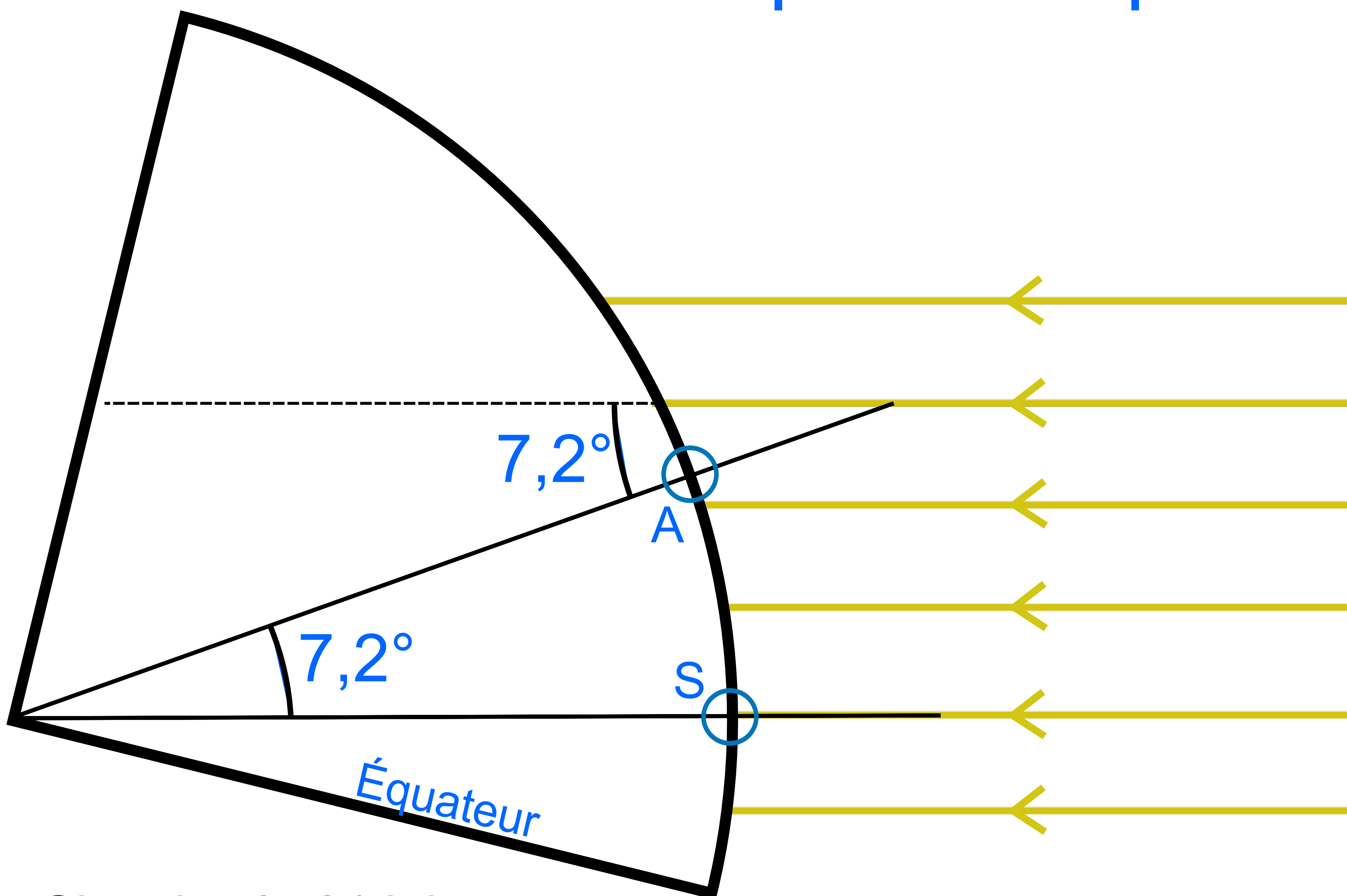
$7,2^\circ \longleftrightarrow 787,5 \text{ km}$   
 $1^\circ \longleftrightarrow (787,5 / 7,2) \text{ km}$   
 $360^\circ \longleftrightarrow (360 \times 787,5 / 7,2) \text{ km}$   
 $= 39\,375 \text{ km}$

**La valeur admise actuellement est de 40 007 km !**



Eratosthène ( - 276, -196)

La distance de Syène à Alexandrie est de "5000 stades" (787,5 km), c'est l'arc intercepté sur Terre par un angle au centre de  $7,2^\circ$ .



Situation le 21 juin

