

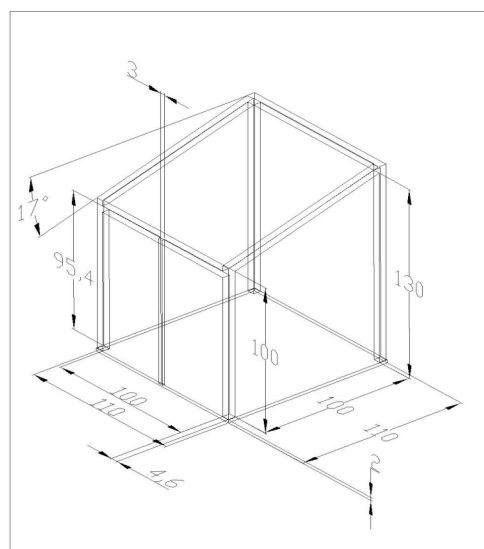
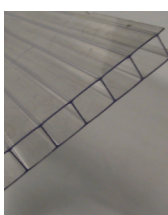
Conception et construction

La structure : demi-maison

- Modélisation + aisée
- Structure réduit, plus légère et moins coûteuse
- Facilité de construction

Les matériaux utilisés

- La structure est en bois
- Les parois latérales: PC 10mm
- Les portes: plexi 3mm
- Le toit: verre 3mm
- Les châssis: alu
- La base: bois de coffrage de béton
- Les bacs: déchets de bois



L'effet de serre

