

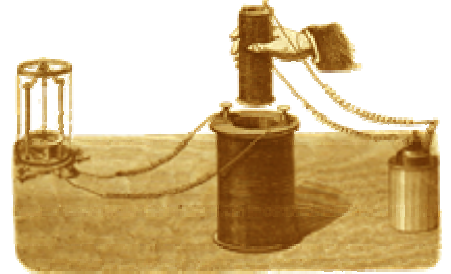


Histoire de la dynamo

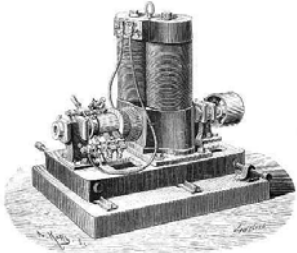


Faraday (1791-1867) a mis en évidence l'induction magnétique

L'expérience de Faraday consistait à faire passer un courant électrique à travers une première bobine, la deuxième étant reliée à un galvanomètre. Lors de la fermeture du circuit dans la première bobine, un champ magnétique variable s'établit à travers la seconde, y induisant un courant transitoire.

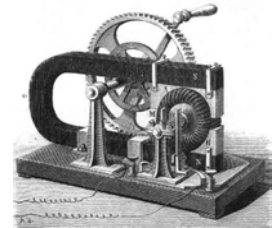


Dynamos de l'époque



Dynamo Edison de 1889

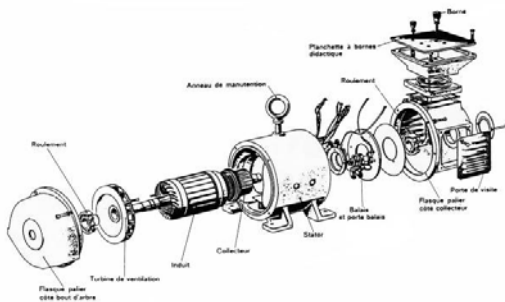
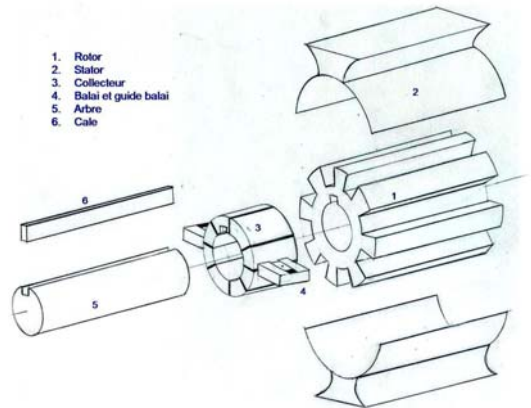
Edison développa la première ampoule électrique. Ses connaissances en électricité ont permis de révolutionner la partie électrique des dynamos. Gramme mit, quant à lui, au point les premières dynamos industrielles ainsi que des moteurs électriques modernes.



Première machine de Gramme (1867)

Dynamos de nos jours

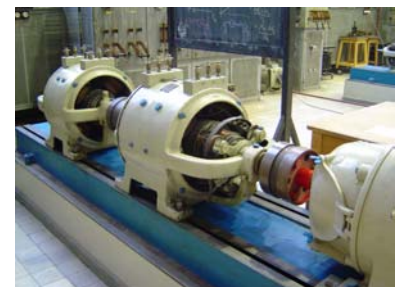
Les dynamos actuelles sont composées d'un rotor contenant les spires qui tourne dans un stator composé d'aimants, d'un collecteur permettant de collecter et de redresser le courant, et de balais, blocs de graphite assurant la transmission du courant du générateur vers le circuit externe.

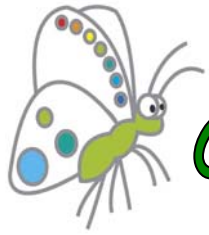


Cette vue éclatée complète donne une idée de la complexité d'une dynamo de voiture.



Vue des électroaimants : un courant passant dans des spires crée un champ magnétique.





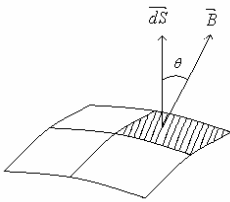
CONCEPTION ET REALISATION D'UNE DYNAMO

Bellens F., Ben Belkacem K., Janssens C., Juanos Cabanas C., Martin Benet J. & Roggeman B.
Département de physique et mathématiques

Notre projet consistait à modéliser puis concevoir une dynamo illustrant la loi d'induction de Faraday, afin qu'elle fasse l'objet d'une démonstration au cours de physique générale de première candidature polytechnique. A cette fin, elle doit être très didactique, la plus légère et la moins encombrante possible.

Théorie

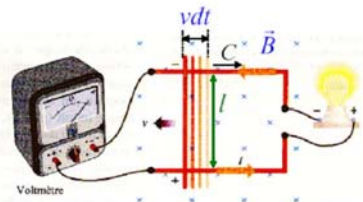
Flux magnétique à travers une surface



$$\Phi = \int_S \vec{B} \cdot d\vec{S}$$

Le champ est une densité de flux.
Le flux magnétique s'exprime en Weber.

Loi d'induction de Faraday



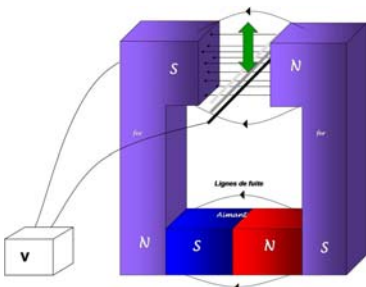
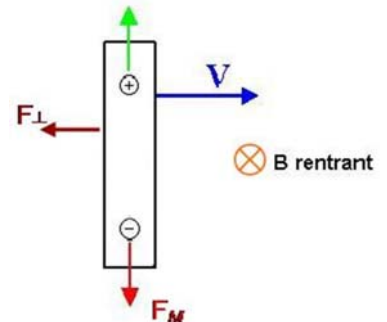
$$\varepsilon = -N \frac{d\Phi}{dt}$$

La variation de flux magnétique crée une force électromotrice (différence de potentiel) induite, à l'origine d'un courant électrique induit.

Force électromotrice due au mouvement

donc $\varepsilon = - \frac{BdS}{dt}$
or $\frac{dS}{dt} = \frac{d(lvt)}{dt} = lv$

$$\varepsilon = - B l v$$



Barreau passant dans l'entrefer d'un aimant. Son mouvement crée une variation infinitésimale de surface. Dès lors apparaît une f.é.m induite aux extrémités du barreau.

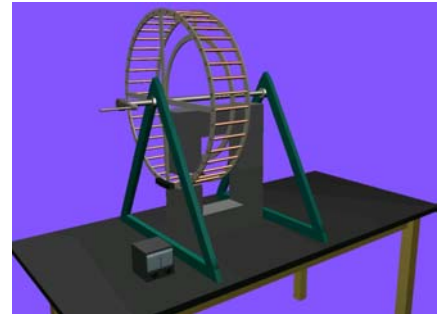




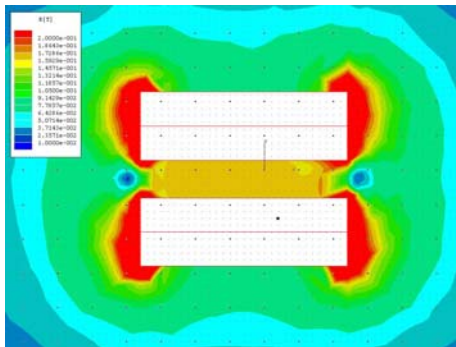
Dispositif expérimental

Modélisation

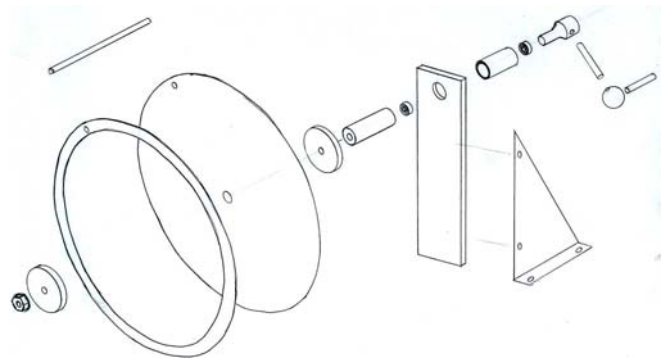
Pour illustrer la loi de Faraday le plus didactiquement possible, nous avons pensé faire passer une barre dans un champ magnétique. Afin d'obtenir une f.é.m induite la plus continue possible, nous avons multiplié cette expérience par 60. De cette manière, nous sommes arrivés à l'idée d'une roue passant dans un champ magnétique permanent.



Modèle 3D du dispositif



Répartition simulée du champ magnétique dans l'entrefer et au voisinage de l'aimant

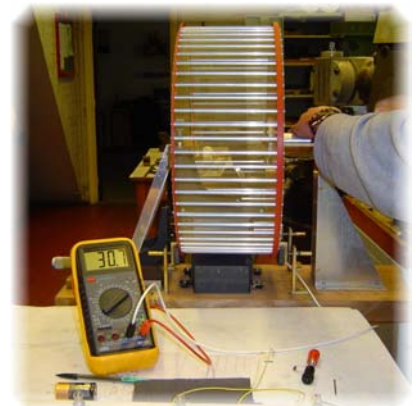


Vue éclatée du système de fixation de la roue

Conception

Lorsque l'on fait tourner la roue, une différence de potentiel est induite aux bornes des barreaux passant dans le champ magnétique.

Le système collecteurs-balais placé de part et d'autre des barreaux, transmet le courant électrique induit et permet la mesure de la f.é.m.



Nous avons réalisé la dynamo dans les ateliers de l'ULB. Etant données les contraintes imposées, les matières premières ont été choisies de façon à répondre au mieux au cahier des charges.



Création des trous avec une perceuse



Collecteur-balai : carbone relié à un fil électrique

