

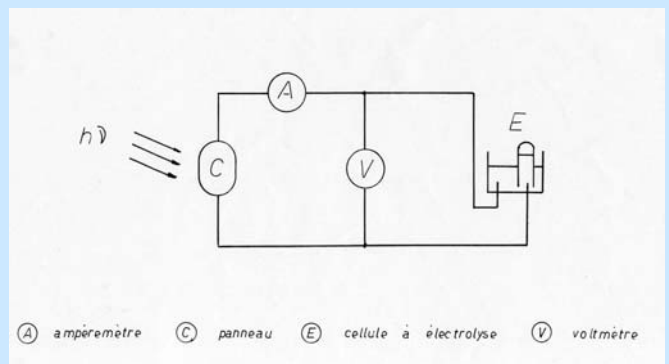


# Principe de la cellule photovoltaïque

La production d'électricité peut aussi être obtenue directement par la conversion photovoltaïque de l'énergie solaire au moyen des photopiles appelées aussi cellules solaires.

## L'électrolyse de l'eau.

Dégagement d'hydrogène et d'oxygène sous l'effet du passage d'un courant.

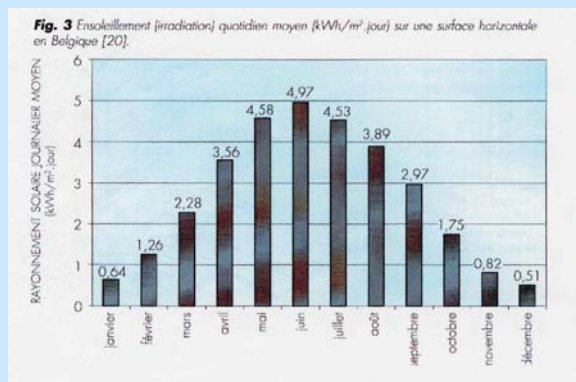


## Avantages

- L'énergie émanant du soleil est gratuite.
- Les systèmes d'énergie renouvelables peuvent être autonomes. Il n'est donc pas nécessaire de les relier à un réseau électrique ou de gaz naturel.
- Le soleil fournit une alimentation quasi illimitée en énergie solaire.
- Diminution de manière significative des émissions de gaz à effet de serre.

## Inconvénients

- L'énergie solaire est diluée.



- Déphasage: on a besoin de plus de chauffage la nuit et en hiver, mais ce sont les périodes les moins ensoleillées.
- Le temps est imprévisible.
- L'investissement est important.